

Technische Beschreibung

V-8860 Digitalarmatur RW4

Alle technischen Fragen richten Sie bitte an:

RW Superbike-Shop
 82467 Garmisch-P., Loisachauen 15a
 Deutschland
 Tel: +49 8821 769 63
 Fax: +49 8821 945 864
www.rw-shop.de

Funktionsübersicht

- Drehzahl immer am Leuchtband (23 LEDs) ablesbar
- Bei kritischer Drehzahl blinkt das Leuchtband
- Tachometer, Drehzahl, KM- oder Tageskilometeranzeige auf 5 stelliger Anzeige
- Kilometerzähler bis max. 99999 km (Auflösung 1 km)
- Tageskilometerzähler bis max. 9999.9 km (Auflösung 100m)
- Drehzahlmesser bis max. 25500 U/min (Auflösung 100 U/min)
- Tachometer bis max. 995 km/h (Auflösung 5 km/h)
- Temperaturanzeigen -55° bis +125°C (Auflösung 1°C)
- Batteriespannung 8 - 16V (Auflösung 0,1V)
- zusätzliche Analogspannung 0 - 25,5V (Auflösung 0,1V)
- Stoppuhr bis max. 10 Minuten pro Runde (Auflösung 0,1 Sekunden)
- 50 Zeiten werden gespeichert
- Helligkeit der Anzeige in 16 Stufen regelbar
- Öldruckkontrolllampe
- Blinker-, Neutral- und Fernlichtkontrolllampe
- Bedienung und Programmierung des Geräts durch zwei Taster
- alle wichtigen Einstellungen durch den Kunden selbst programmierbar
- Bei ausgeschaltener Zündung keine Stromversorgung notwendig
- Gesamtgewicht ca. 210 Gramm
- Größe: ca. 105 x 58 x 37mm (ohne Befestigung)



Bedienung

Beim Einschalten des Geräts leuchten für kurze Zeit alle LEDs auf und die Geräteversion wird angezeigt (z.B. 4--01), danach schaltet die Anzeige in einen Testmodus. In diesem Testmodus läuft in der 5 stelligen Anzeige ein Zähler, der jede Sekunde erhöht wird. Gleichzeitig läuft das Leuchtband ständig auf und ab. Die Öldruck-LED funktioniert wie im Normalbetrieb.

Wird der Motor gestartet, schaltet die Anzeige sofort in den Echtbetrieb um. D.h., das LED-Band zeigt die aktuelle Drehzahl, in der 5 stelligen Anzeige wird die Geschwindigkeit angezeigt. Die linke Anzeige zeigt die Öltemperatur, die rechte Anzeige die Wassertemperatur oder Batteriespannung an.

Zurücksetzen des Tageskilometerstandes

Wenn Sie den Tageskilometerstand zurücksetzen wollen, betätigen Sie die SET1-Taste während Sie die Zündung einschalten, und lassen Sie die SET1-Taste gedrückt bis das Leuchtband auf- und abzulaufen beginnt.

Umschalten der Helligkeit

Beim Einschalten der Zündung wird die Anzeige automatisch auf Tagbetrieb geschaltet; d.h., die Anzeige leuchtet mit höchstmöglicher Helligkeit. Im Echtbetrieb kann durch Drücken der SET1-Taste von länger als einer Sekunde die Helligkeit der Anzeige von Tag- auf Nachtbetrieb (geringere Helligkeit), oder umgekehrt, umgeschaltet werden. Die Helligkeit für den Nachtbetrieb kann in 16 Stufen programmiert werden (siehe Programmieranleitung).

Umschalten der Anzeigen - Normalmodus

Einschalten-Versionsnummer

Nach dem Einschalten wird die Geräteversion (VerNr.) und Seriennummer (SerNr.) angezeigt. Danach schaltet das Gerät in den Testmodus. Nach dem Anstarten schaltet das Gerät in den Normalmodus-Tacho um.

Öltemperatur VerNr.--SerNr. Wassertemp.

53 1 - - 12

Normalmodus Tacho

Ist kein Öltemperatursensor angeschlossen, so wird --- angezeigt. Ist kein Wassertemperatursensor angeschlossen, so wird automatisch die Batteriespannung angezeigt.

Öltemperatur km/h Wassertemp.

53 85

Normalmodus Drehzahl

Durch kurzes Betätigen der SET1-Taste wird die mittlere Anzeige auf Drehzahl umgeschaltet.

Öltemperatur Drehzahl Wassertemp.

53 0 0 0

Normalmodus Kilometer

Durch kurzes Betätigen der SET1-Taste wird die mittlere Anzeige auf Kilometerstand umgeschaltet.

Öltemperatur Kilometer Wassertemp.

53 03643

Normalmodus Tages-Kilometer

Durch kurzes Betätigen der SET1-Taste wird die mittlere Anzeige auf Tages-Kilometerstand umgeschaltet.

Öltemperatur Tages-Kilometer Wassertemp.

53 0127.4

Normalmodus Tacho

Durch kurzes Betätigen der SET1-Taste wird die mittlere Anzeige wieder auf Tachometer umgeschaltet.

Öltemperatur km/h Wassertemp.

53 85

Spannungsanzeige

Durch kurzes Betätigen der SET2-Taste wird die linke und rechte Anzeige auf Spannungsanzeige umgeschaltet. Die mittlere Anzeige bleibt unverändert.

ext. Spannung km/h Batteriespg.

0 0.0

Temperaturanzeige

Durch kurzes Betätigen der SET2-Taste wird die linke und rechte Anzeige wieder auf Temperaturanzeige umgeschaltet. Die mittlere Anzeige bleibt unverändert.

Öltemperatur km/h Wassertemp.

53 85

Helligkeit umschalten

Durch langes Betätigen der SET1-Taste wird die Helligkeit aller Anzeigen umgeschaltet.

Öltemperatur km/h Wassertemp.

53 85

Umschalten der Anzeigen - Rundenzeitmodus

Rundenzeitmodus

Durch langes Betätigen der SET2-Taste wird in den Rundenzeitmodus umgeschalten.

Öltemperatur Rundenzeit km/h



Starten der Rundenzeit

Durch kurzes Betätigen der SET1-Taste wird die Rundenzeit gestartet.

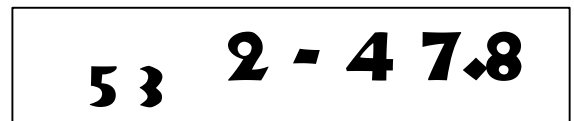
Öltemperatur Rundenzeit km/h



Stoppen einer Rundenzeit

Durch kurzes Betätigen der SET1-Taste wird die Rundenzeit gestoppt, für ca. 3 Sekunden angezeigt und abgespeichert. Gleichzeitig wird die nächste Rundenzeit gestartet. Es können beliebig viele Zeiten gestoppt werden, die letzten 50 werden gespeichert.

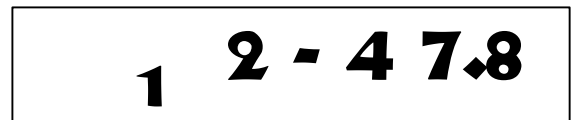
Öltemperatur Rundenzeit km/h



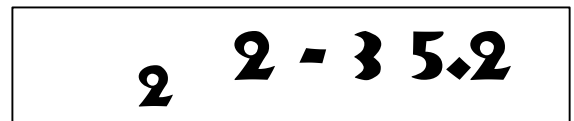
Abfrage der gespeicherten Zeiten

Durch langes Betätigen der SET1-Taste wird in den Abfragemodus umgeschalten. In der linken und rechten Anzeige wird die Nummer der gespeicherten Zeit angezeigt. Als erstes wird die zuletzt gefahrene Rundenzeit angezeigt.

Nummer gespeicherte Runden Nummer



Durch jeweils kurzes Betätigen der SET1-Taste wird die Rundenzeit der vorhergehenden Runde angezeigt.



Rundenzeitmodus

Durch langes Betätigen der SET1-Taste wird wieder in den Rundenzeitmodus umgeschalten.

Öltemperatur Rundenzeit km/h



Normalmodus Tacho

Durch langes Betätigen der SET2-Taste wird wieder in den Normalmodus zurückgeschalten.

Öltemperatur km/h Wassertemp.



Parameter Einstellung:

Zur Einstellung des Geräts auf unterschiedliche Zündungen, Tachometerimpulsgeber, Drehzahlbereich u.s.w. können mehrere Parameter programmiert werden.

In den Programmiermodus gelangen Sie, indem Sie während der Testanzeige (Nach Einschalten der Zündung, bevor der Motor gestartet wird) die SET1-Taste länger als 1,5 Sekunden drücken. Am Display wird nun am rechten Ziffern-Display die Nummer des Parameter, in den linken 3 Ziffern-Displays der Wert des Parameters angezeigt.

Den Parameter können Sie jeweils mit einem kurzen Tastendruck erhöhen, das Wechseln zum nächsten Parameter erfolgt durch Drücken der SET1-Taste von länger als 1 Sekunde. Auf diese Art und Weise können Sie alle 7 Parameter für Ihr Fahrzeug individuell anpassen.

Wird ein Parameter geändert, so muß danach auf den nächsten Parameter umgeschaltet werden, um den geänderten Wert zu speichern!

Programmiermodus

Durch langes Betätigen der SET1-Taste im Testmodus wird in den Programmiermodus umgeschaltet.
z.B. Parameter 1 hat den Wert 12

Öltemp.	P-Wert	P-Nr	Wassert.
53	12	-	

Durch kurzes Betätigen der SET1-Taste wird der Parameter erhöht.
z.B. Parameter 1 hat den Wert 13

53	13	-	
----	----	---	--

Durch langes Betätigen der SET1-Taste wird auf den nächsten Parameter umgeschaltet.
z.B. Parameter 2 hat den Wert 24
u.s.w.

53	24	-	
----	----	---	--

Parameter-Übersicht:

Parameter 1 PAR BRIGHT: Helligkeit für Nachtbetrieb

Mit diesem Parameter können Sie die Helligkeit der LED-Anzeigen für den Nachtbetrieb in 16 Stufen einstellen. Der Parameterwert 0 entspricht der geringsten, der Wert 15 der höchsten Helligkeit.

Parameter 2 PAR RPMB: Zeitbasis für Leuchtbandanzeige

Mit diesem Parameter können Sie den Anzeigebereich der Leuchtbandanzeige programmieren.

Sie müssen folgende Werte wissen:

- Anzahl Zündimpulse (IMPULSE) einer Zündspule je Kurbelwellenumdrehung z.B.:
 - 4 Zylindermaschine 1 Impuls je Umdrehung
 - 1 Zylindermaschine 0,5 Impulse je Umdrehung
 - 2 Zylinder Harley Originalzündung 1 Impuls je Umdrehung
 - 2 Zylinder Harley mit Single-Fire Zündung 0,5 Impulse je Umdrehung
- Wieviele Umdrehungen (UMIN) sollen pro LED angezeigt werden z.B.:
 - 250 Umin (Gesamtanzeige 5750 Umdrehungen)
 - 333,33 Umin (Gesamtanzeige 7666 Umdrehungen)
 - 500 Umin (Gesamtanzeige 11500 Umdrehungen)
 - 666,66 Umin (Gesamtanzeige 15333 Umdrehungen)
 - 1000 Umin (Gesamtanzeige 23000 Umdrehungen)

Den Wert des Parameters PAR_RPMB berechnen Sie mit folgender Formel:

$$\text{PAR_RPMB} = 12000 : (\text{IMPULSE} \times \text{UMIN})$$

Beispiel:

$$\text{UMIN} = 500 \text{ (Gesamtanzeige 11500 Umdrehungen)}$$

$$\text{IMPULSE} = 1 \text{ (z.B. Z1000 4 Zylinder-Motorrad)}$$

$$\text{PAR_RPMB} = 12000 : (1 \times 500)$$

$$\text{PAR_RPMB} = 24$$

Sie programmieren den Wert 24.

Parameter 3 PAR RPM7: Zeitbasis für Drehzahl auf 7-Segmentanzeige

Mit diesem Parameter können Sie die Drehzahlanzeige auf der 7-Segmentanzeige einstellen.

Sie müssen folgende Werte wissen:

- Anzahl Zündimpulse (IMPULSE) einer Zündspule je Kurbelwellenumdrehung z.B.:
 - 4 Zylindermaschine 1 Impuls je Umdrehung
 - 1 Zylindermaschine 0,5 Impulse je Umdrehung
 - 2 Zylinder Harley Originalzündung 1 Impuls je Umdrehung
 - 2 Zylinder Harley mit Single-Fire Zündung 0,5 Impulse je Umdrehung

Den Wert des Parameters PAR_RPM7 berechnen Sie mit folgender Formel:

$$\text{PAR_RPM7} = 120 : \text{IMPULSE}$$

Beispiel:

$$\text{IMPULSE} = 1 \text{ (z.B. Z1000 4 Zylinder-Motorrad)}$$

$$\text{PAR_RPM7} = 120 : 1$$

$$\text{PAR_RPM7} = 120$$

Sie programmieren den Wert 120.

Parameter 4 PAR TEIL: Tachoimpulsanpassung

Dieser Wert sollte nur verändert werden, wenn mehr als 5 Tachoimpulse pro Radumdrehung erzeugt werden. Vom Werk aus ist er mit 1 eingestellt. Mit dem Parameter PAR_TEIL kann das Gerät auf spezielle Tachogeber angepasst werden. Wird der Parameter PAR_TEIL verändert, so müssen auch die Werte von PAR_KM und PAR_KMI geändert werden.

Um diesen Parameter einzustellen, müssen Sie wissen wieviele Impulse pro Radumdrehung (KMIMP) der Tachogeber liefert.

Folgende Werte sollten eingestellt werden:

KMIMP	PAR_TEIL
1 bis 5	1
6 bis 10	2
11 bis 15	3
16 bis 20	4
21 bis 25	5
26 bis 30	6
31 bis 35	7
36 bis 40	8
41 bis 45	9
46 bis 50	10
51 bis 55	11
56 bis 60	12
61 bis 65	13
66 bis 70	14
u.s.w.	

Beispiel: Bei manchen neueren Harleys liefert der elektronische Tachogeber z.B. 68 Impulse pro Radumdrehung. In diesem Fall programmieren Sie den Parameter PAR_TEIL auf 14.

Die genaue Anzahl der Impulse kann wie unter „Montage des Tachoimpulsgebers“ beschrieben, kontrolliert werden.

Parameter 5 PAR KM: Anzahl Tachoimpulse pro 100m Wegstrecke

Mit diesem Parameter können Sie die Km- und Tageskilometeranzeige auf Ihren Tachogeber programmieren. Wenn Sie wissen wieviele Impulse Ihr Tachogeber bei 100m Fahrstrecke abgibt, dann geben Sie den entsprechenden Wert ein.

Haben Sie diese Daten nicht, müssen Sie folgende Werte wissen:

- Raddurchmesser in Millimeter (DURCHM) oder
- Radumfang (UMFANG)
- Anzahl Impulse pro Radumdrehung (KMIMP)
- Den Parameter PAR_TEIL

Den Wert des Parameters PAR_KM berechnen Sie mit folgender Formel:

$$\text{PAR_KM} = (31830.91 \times (\text{KMIMP} : \text{PAR_TEIL})) : \text{DURCHM}$$

$$\text{DURCHM} = \text{UMFANG} : 3.1416$$

Beispiel:

$$\text{DURCHM} = 533\text{mm}$$

$$\text{KMIMP} = 2 \text{ (Fahradtachogeber mit 2 montierten Magneten)}$$

$$\text{PAR_TEIL} = 1$$

$$\text{PAR_KM} = (31830.91 \times (2 : 1)) : 533$$

$$\text{PAR_KM} = 119.44$$

Sie programmieren den Wert 119.

Parameter 6 PAR_KMI: Zeitbasis für Tachometeranzeige

Mit diesem Parameter können Sie die Kmh-Anzeige auf Ihren Tachogeber programmieren. Der Parameter PAR_KMI gibt den Zeitabstand (in 5ms Schritten) zwischen 2 Tachoimpulsen bei 5 kmh an.

Haben Sie diese Daten nicht, müssen Sie folgende Werte wissen:

- Raddurchmesser in Millimeter (DURCHM) oder
- Radumfang (UMFANG)
- Anzahl Impulse pro Radumdrehung (KMIMP)
- Den Parameter PAR_TEIL

Den Wert des Parameters PAR_KMI berechnen Sie mit folgender Formel:

$$\text{PAR_KMI} = (0.45239 \times \text{DURCHM}) : (\text{KMIMP} : \text{PAR_TEIL})$$

$$\text{DURCHM} = \text{UMFANG} : 3.1416$$

Beispiel:

$$\begin{aligned} \text{DURCHM} &= 533\text{mm} \\ \text{KMIMP} &= 2 \text{ (Fahradtachogeber mit 2 montierten Magneten)} \\ \text{PAR_TEIL} &= 1 \\ \text{PAR_KMI} &= (0.45239 \times 533) : (2 : 1) \\ \text{PAR_KMI} &= 120.56 \end{aligned}$$

Sie programmieren den Wert 121.

Parameter 7 PAR_OVER: Ab welcher LED der kritische Drehzahlbereich beginnt

Für die Drehzahlanzeige auf dem Leuchtband kann bei diesem Parameter angegeben werden, ab welcher LED der kritische (rote) Bereich RUMIN beginnt. Wird diese Drehzahl erreicht, beginnt automatisch die Drehzahlanzeige zu blinken.

Berechnung des Parameters PAR_OVER:

z.B.: Bei dem Parameter 1 PAR_RPMB haben Sie angegeben, daß für alle 500 Umin eine LED aufleuchtet. Sie wollen nun, daß ab 9800 Umin die Leuchtbandanzeige zu blinken beginnt.

$$\text{PAR_OVER} = \text{RUMIN} : \text{UMIN}$$

Beispiel:

$$\begin{aligned} \text{UMIN} &= 500 \\ \text{RUMIN} &= 9800 \\ \text{PAR_OVER} &= 9800 : 500 = 19,6 \end{aligned}$$

Sie programmieren den Wert 19.

Die Drehzahl, ab der die Anzeige zu blinken anfängt, ist:

$$\begin{aligned} \text{RUMIN} &= \text{UMIN} \times \text{PAR_OVER} \\ \text{RUMIN} &= 500 \times 19 = 9500 \end{aligned}$$

Fahrzeugspezifische Daten

Bitte tragen Sie hier Ihre Daten ein.

IMPULSE (Zündimpulse einer Zündspule je Kurbelwellenumdrehung)	
UMIN (Anzahl Umdrehungen pro LED der LED-Bandanzeige)	
KMIMP (Anzahl Tachoimpulse pro Radumdrehung)	
UMFANG (Radumfang in mm)	
DURCHM (Raddurchmesser in mm) = UMFANG : 3.1416	
RUMIN (Kritische Drehzahl)	

Aus diesen Daten ergeben sich folgende Parametereinstellungen:

PAR_BRIGHT	
$PAR_RPMB = 12000 : (IMPULSE \times UMIN)$	
$PAR_RPM7 = 120 : IMPULSE$	
PAR_TEIL	
$PAR_KM = (31830.91 \times (KMIMP : PAR_TEIL)) : DURCHM$	
$PAR_KMI = (0,45239 \times DURCHM) : (KMIMP : PAR_TEIL)$	
$PAR_OVER = RUMIN : UMIN$	

Technische Daten

Betriebsspannung:	9 - 16V DC
maximale Stromaufnahme:	200mA

Lieferumfang:

- Tacho/Drehzahlmesser
- je 2 Stück M6 Niro-Inbusschrauben, Beilagscheiben, Federringe
- Fahrradachoimpulsgeber mit 2 Magneten (Best.Nr. V-6489)
- 15 poliges Mini-MNL Stiftgehäuse und Kontaktbuchsen (Best.Nr. V-6488)
- Beschreibung
- 2 Mini-Taster für SET-Tasten (Best.Nr. V-1376)
- nur in Österreich: 1 Dose Bremsenreiniger zur Reinigung der Frontscheibe (Best.Nr. V-0582-DT)

Einbauhinweise:

Montage des Tachoimpulsgebers

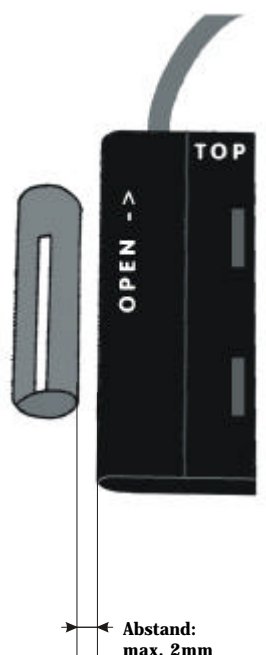
Die Montage des Tachoimpulsgebers muß sehr präzise durchgeführt werden um eine korrekte Anzeige zu erreichen.

Bitte beachten Sie die untenstehende Abbildung des Fahrradachoimpulsgebers. Der Abstand zwischen Magneten und Abnehmer darf 2mm nicht überschreiten. Es müssen 2 Magneten (gegenüberliegend) auf der Felge oder Bremsscheibe montiert werden. Die Magneten müssen parallel zu den Speichen montiert werden. Werden die Magneten z.B. auf der Bremsscheibe aufgeklebt, sollten die Magneten ohne Plastikummantelung montiert werden. Der Impulsgeber muß parallel zu den Magneten am Gabelstiefel montiert werden. Die Magneten müssen mittig zum Impulsgeber montiert werden.

Die beiden Kabeln des Tachoimpulsgebers sollten bis zum Stecker des Tachos geführt werden und die Masse sollte direkt beim Tacho mit der Gerätemasse (schwarzes Kabel) verbunden werden. Die Polung der beiden Kabel vom Impulsgeber ist egal. Der Tachoimpulsgeber ist ein sogenannter REED-Kontakt, d.h. mit einem OHM-Meter kann überprüft werden, ob beim Drehen des Rades der Kontakt schließt und öffnet. Wenn sich ein Magnet genau beim Impulsgeber befindet, so muß ein Durchgang zwischen den beiden Kabeln vorhanden sein.

Zum Überprüfen, ob der Tachoabnehmer richtig montiert ist, gehen Sie wie folgt vor:

- Das Rad, auf dem der Abnehmer montiert ist, muß frei drehbar sein
- Programmieren Sie den Parameter 5 PAR_KM auf den Wert 1
- Starten Sie den Motor, um den Tacho in den Echtbetrieb umzuschalten
- Schalten Sie die Anzeige auf den Tageskilometerzähler um
- Ist der Parameter PAR_TEIL = 1 gilt folgendes:
Wenn Sie nun das Rad drehen, muß sich der Tageskilometerzähler bei jedem Vorbeilaufen eines Magneten am Abnehmer um genau 0,1 (100m) erhöhen. Sollte der Tageskilometerzähler sich nicht erhöhen oder um 0,2 oder mehr erhöhen, so ist die Lage des Impulsgebers nicht korrekt. Korrigieren Sie die Position des Impulsgebers oder der Magneten so lange, bis das gewünschte Ergebnis erzielt ist.
Ist der Parameter PAR_TEIL auf einen anderen Wert als 1 eingestellt, so darf sich der Tageskilometerzähler erst dann erhöhen, wenn ein Magnet so oft am Abnehmer vorbeigelaufen ist, wie der Wert von PAR_TEIL eingestellt ist.
- Schalten Sie die Zündung aus und wieder ein
- Programmieren Sie nun alle Parameter auf die richtigen Werte.



Elektronischer Tachoabnehmer

Es sind verschiedene elektronische Tachoimpulsabnehmer verfügbar. Mit diesen sogenannten Hallsensoren werden keine Magneten benötigt. Mit diesen Abnehmern kann die Geschwindigkeit direkt von z.B. den Zahnkranzschrauben oder Bremsscheiben-Befestigungsschrauben abgenommen werden. Für weitere Informationen steht die Firma X-MAS zur Verfügung.

Elektrische Verkabelung

Die Verkabelung des Tachos muß sehr sorgfältig durchgeführt werden. Die Oberseite des Tachometers ist 100% wasserdicht. Die Unterseite des Tachometers ist spritzwassergeschützt.

Immer den beigepackten Stecker des Tachos verwenden!

Montage des Tachos

Die Montage des Tachos erfolgt über die beiden M6-Gewinde. Die Schrauben auf der Unterseite des Gehäuses, sowie der Gehäusedeckel, dürfen niemals gelockert oder stärker angezogen werden. Wird dies nicht beachtet, erlischt jeglicher Garantieanspruch.

Reinigung der Frontscheibe

Die Frontscheibe des Gerätes ist aus einem sehr empfindlichen nicht benzinfesten, polarisierten Material. Zum Reinigen der Scheibe nur sehr weiche Tücher (z.B. Papiertaschentuch) verwenden. Zur Entfernung von starkem Schmutz kann der Bremsenreiniger V-0582-DT (erhältlich bei uns) verwendet werden. Werden andere Reinigungsmittel verwendet, kann keine Garantie übernommen werden.

Wichtige Tips

Ohne speziellen Adapter ist der Drehzahlmesser nur für Kontakt- und Transistorzündungen geeignet. Wenn das Motorrad mit einer CDI (Kondensator) Zündung, wie bei den meisten Enduros, ausgestattet ist, muß ein spezieller Adapter (V-5383) verwendet werden (nicht im Lieferumfang).

Um Störungen des Geräts zu vermeiden, müssen unbedingt entstörte Zündkerzen und -stecker verwendet werden.

Entstörte Zündkerzen sind bei den meisten Herstellern (z.B. NGK, Bosch, Champion, Accel, Nippon Denso) an einem 'R' in der Bezeichnung zu erkennen.

Die Garantie erlischt in folgenden Fällen:

- 1) Öffnen und Bearbeiten des Gehäuses
- 2) Mechanische Beschädigung des Gehäuses
- 3) Beschädigung durch falsche Verkabelung
- 4) Bei Nichtverwendung des mitgelieferten Vielfachsteckers

Bei Montage anderer Stecker werden bei Reparaturen (!! auch im Garantiefall !!) dadurch entstandene Mehrkosten von mindestens öS 500,- in Rechnung gestellt.

Fahrzeug-Infos

Ducati Monster

Bei den meisten Ducatis sind der Öldruck- und Leerlaufschalter 2polige Schalter und schalten NICHT gegen Masse. D.h. der + Anschluß des Schalters muß auf Masse verkabelt werden.

Honda CBR

Der Zündimpulsanschluß des originalen elektronischen Drehzahlmessers kann nicht verwendet werden. Der Zündungseingang des Tacho/Drehzahlmessers muß vom Minusanschluß einer der beiden Zündspulen abgenommen werden.

Harley

Bei neueren Harleys ist original ein elektronischer Tachogebber im Getriebe montiert. Der Tacho kann problemlos mit diesem Geber arbeiten. Der Geber liefert 68 Impulse pro Radumdrehung. Die 3 Kabeln des Gebers müssen an folgende Kabeln möglichst nahe beim Tachostecker angeschlossen werden:

rot.....Anschluß 5 (Rot) +12V
schwarz.....Anschluß 6 (Schwarz) Masse
weißAnschluß 15 (Gelb/Rot) Tachoimpulsgeber

Sollte es bei höheren Geschwindigkeiten zu Problemen mit der Geschwindigkeitsanzeige kommen, muß ein Widerstand (1kOhm / 0,25 Watt) zwischen rotem und weissem Kabel angeschlossen werden.

Elektrische Verkabelung

Anschlußstecker 1:

Mini-MNL 15polig, auf Geräteseite Kontaktstifte im Buchsengehäuse

Kabelfarbe	Steckeranschluß	Beschreibung
Weiß	1	nichts anschließen
Gelb	2	nichts anschließen
Grün	3	nichts anschließen
Blau	4	nichts anschließen
Rot	5	+12V mit ca. 1A abgesichert, mit dem Zündschloß geschaltet
Schwarz	6	- Masse (z.B. Rahmen) und - Masse für Impulsgeber und SET-Tasten
Braun	7	Drehzahlmesser (vom Minus-Anschluß einer Zündspule)
Grau	8	Leerlaufschalter
Türkis	9	SET2-Taste (schaltet gegen Masse)
Rosa	10	Fernlicht
Orange	11	Blinker Rechts
Violett	12	Blinker links
Rot/Blau	13	SET1-Taste (schaltet gegen Masse)
Grün/Braun	14	Öldruckschalter
Gelb/Rot	15	Tachoimpulsgeber (schaltet gegen Masse)

Anschlußstecker 2 + 3:

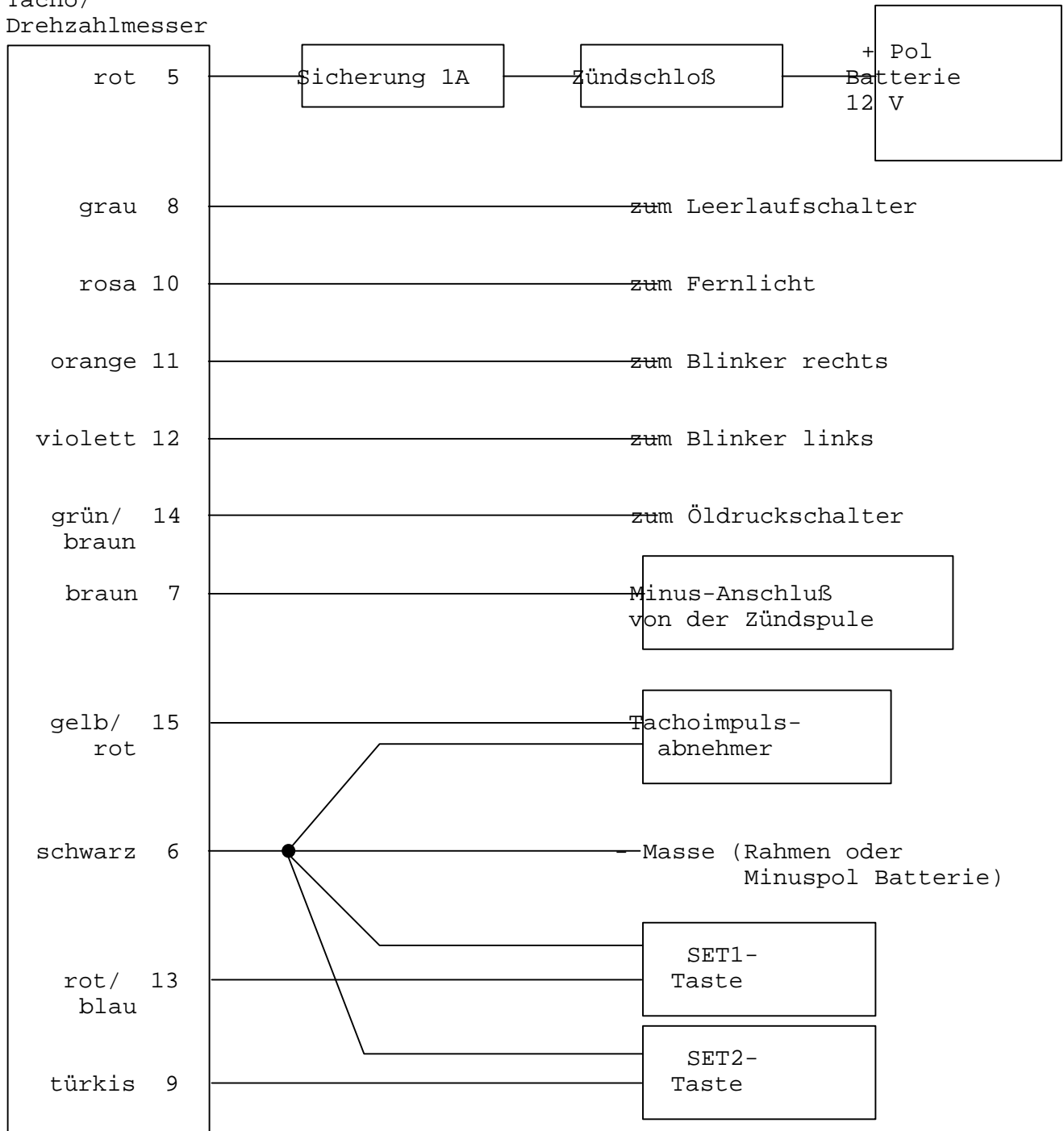
Je ein Mini-MNL-Stecker 3polig, auf Geräteseite Kontaktstifte im Buchsengehäuse. Diese Anschlüsse sind nur für digitale Temperatursensoren der Fa. X-MAS geeignet. Anschluß 2 (Farben rot/schwarz, weiß/rot, rot/braun) ist für den ersten Temperatursensor und Anschluß 3 (Farben rot/schwarz, weiß/blau, rot/braun) für den zweiten Temperatursensor vorgesehen.

Anschlußstecker 4:

Mini-MNL-Stecker 3polig, auf Geräteseite Kontaktbuchsen im Stiftgehäuse. Dieser Anschluß (Farben rot/schwarz, gelb/blau, rot/braun) ist nur für optionale Erweiterungen der Fa. X-MAS geeignet. Ohne Rücksprache mit der Fa. X-MAS nichts anschliessen !

Anschlußplan 15 poliger Stecker

Tacho/
Drehzahlmesser



WICHTIGER HINWEIS:

Die Masse der SET-Tasten und des Tachoabnehmers sollten direkt beim Tacho mit der Gerätemasse (schwarzes Kabel) verbunden werden.

Das gelb/rote Kabel (Anschluß 15, Tachoimpulsgeber) darf niemals mit + verbunden werden, ansonsten wird das Gerät zerstört.